

# Luft/vattenvärmepump NIBE F2040

NIBE F2040 är en intelligent och kompakt inverterstyrd luft/vattenvärmepump. NIBE F2040 ger optimala besparingar då värmepumpen automatiskt anpassar sig efter hemmets effektbehov året om.

Värmepumpen arbetar ner till en utetemperatur på -20 °C och levererar då upp till 58 °C i framledningstemperatur. Den välutvecklade kylfunktionen gör att värmepumpen klarar att leverera ett behagligt inomhusklimat även vid höga utetemperaturer.

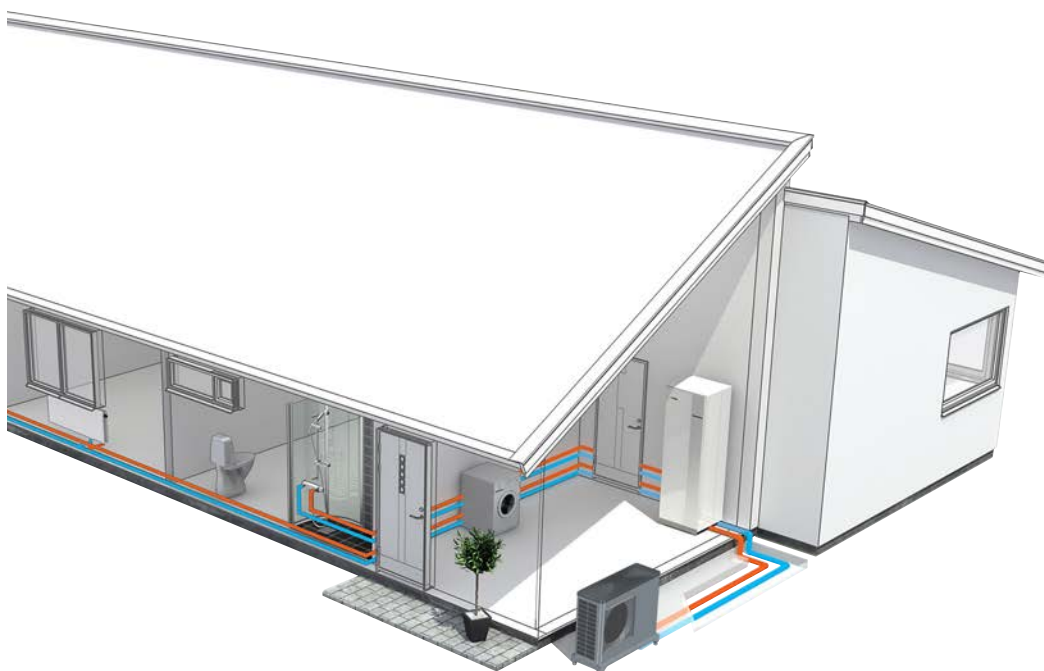
Tack vare smart teknik ger produkten dig kontroll över din energiförbrukning och blir en viktig del av ditt uppkopplade hem. Med ett effektivt styrsystem regleras inomhusklimatet automatiskt för maximal komfort, samtidigt som du gör naturen en tjänst.

- Kompakt värmepump som anpassar sig efter husets behov.
- Hög avgiven effekt ända ner till -20 °C och välutvecklad kylfunktion.
- Energibesparande smart teknik med användarvänlig styrning.



# Så här fungerar NIBE F2040

## Installationsprincip



F2040 – en del av ditt klimatsystem där F2040 är avsedd att kombineras med någon av inomhusmodulerna VVM eller styrmodulerna SMO.

Tillsammans med en inomhusmodul bildar F2040 en komplett värme-/kyl- och varmvattenanläggning. Våra flexibla inomhusmoduler ger en effektiv uppvärmning och hög varmvattenprestanda. VVM inomhusmoduler är kompletta med ett smart och användarvänligt styrsystem, varmvattenberedare, tillsats, självreglerande cirkulationspump, m.m.

Styrmodulerna, SMO, erbjuder en flexibel systemlösning som enkelt kan skräddarsys. Till system med SMO väljs övriga komponenter såsom varmvattenberedare, tillsats och övriga tillbehör efter anläggningens förutsättningar. Upp till åtta stycken F2040 kan anslutas till en SMO 40.

Till NIBEs inomhusmoduler och styrmoduler finns ett brett urval av systemlösningar och ett brett sortiment av tillbehör.

KOMPATIBLA INOMHUSMODULER (VVM) OCH STYRMODULER (SMO)

	<i>VVM S320</i>	<i>VVM S325</i>
F2040-6	X	X
F2040-8	X	X
F2040-12	X	X

	<i>VVM 225</i>	<i>VVM 310</i>	<i>VVM 320</i>	<i>VVM 325</i>	<i>VVM 500</i>	<i>SMO 20</i>	<i>SMO 40</i>
F2040-6	X	X	X	X	X	X	X
F2040-8	X	X	X	X	X	X	X
F2040-12		X	X	X	X	X	X

## INOMHUSMODULER



### VVM S320

Koppar, 3x400 V  
Art nr 069 195  
RSK nr 620 38 31

### VVM S325

Koppar, 3x400 V  
Art nr 069 202  
RSK nr 620 38 32



### VVM 225 Elpanna

Koppar, 3x400 V  
Art nr 069 207  
RSK nr 620 37 87

### VVM 310

Rostfri, 3x400 V  
Art nr 069 430  
RSK nr 622 40 85

### VVM 320

Koppar, 3x400 V  
Art nr 069 108  
RSK nr 622 40 86

### VVM 325

Koppar, 3x400 V  
Art nr 069 154  
RSK nr 622 40 89

### VVM 500

Rostfri, 3x400 V  
Art nr 069 400  
RSK nr 624 23 28

## STYRMODULER

### SMO 20

Styrmodul  
Art nr 067 224  
RSK nr 625 10 06



### SMO 40

Styrmodul  
Art nr 067 225  
RSK nr 625 10 07



# Funktionsprincip

Funktionsprincip med varmvatten och ett värmesystem. Värmebärarsidan och tappvarmvattensidan ska förses med erforderlig säkerhetsutrustning enligt gällande regler.

## FÖRKLARING

EB15 Inomhusmodul (VVM S320 / VVM 320)

EB101 Värmepump (F2040)

FL10 Säkerhetsventil, värmepump

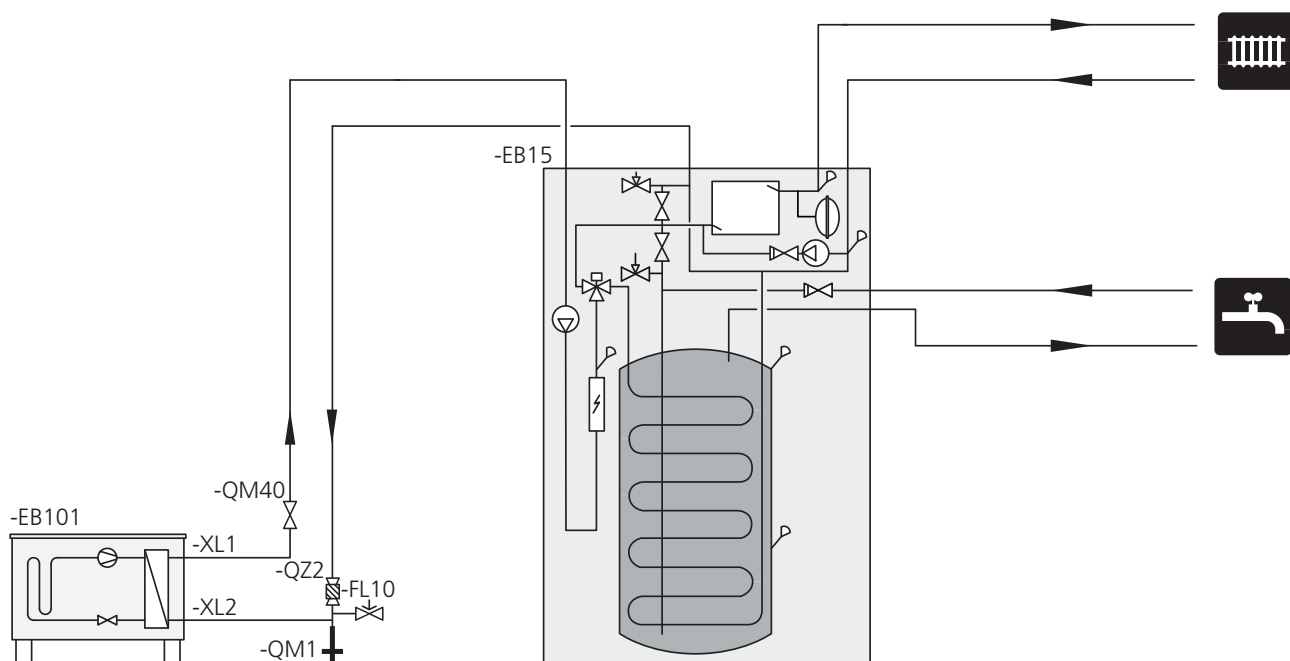
QM1 Avtappingsventil

QM40 Avstängningsventil

QZ2 Filterkulventil

XL1 Anslutning, värmebärare ut ur F2040

XL2 Anslutning, värmebärare in till F2040



# Bra att veta om NIBE F2040

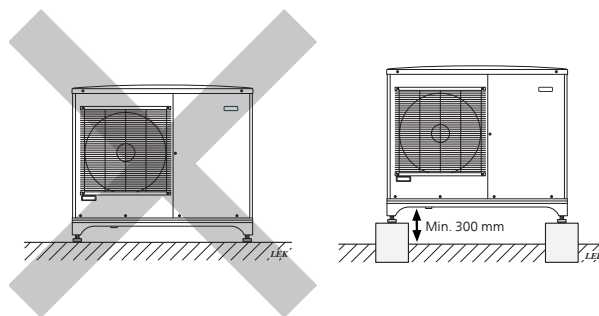


F2040 omfattas av en 3-årig produktgaranti.



I F2040 ingår sex års Trygghetsförsäkring, vilken är ett komplement till hem-, villa- eller fritidshusförsäkringen. Trygghetsförsäkringen kan därefter förlängas årsvis upp till 16 år.

För fullständiga villkor, se nibe.se.



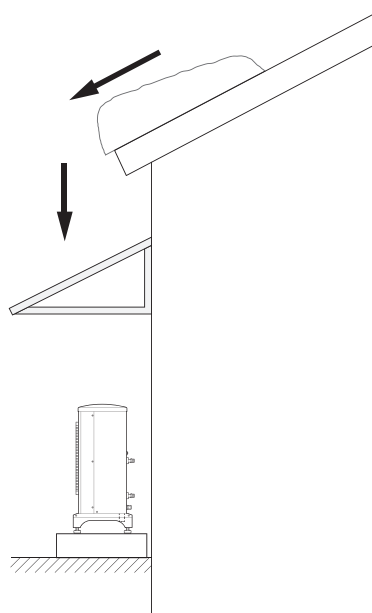
Placera ej F2040 direkt på gräsmatta eller annat icke fast underlag.

## Transport och förvaring

F2040 ska transporteras och förvaras stående.

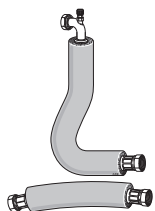
## Uppställning och placering

- Placera F2040 utomhus på ett fast vågrätt underlag som tål dess tyngd, helst betongfundament. Används betongplintar ska dessa vila på makadam eller singel.
- Betongfundamentet eller betongplintarna ska placeras så att förångarens underkant är i nivå med genomsnittligt lokalt snödjup, dock minimum 300 mm.
- F2040 bör inte ställas upp intill känsliga väggar t ex intill sovrum.
- Se även till så att uppställningen inte medför obehag för grannarna.
- F2040 skall inte placeras så att rundgång av uteluften kan ske. Detta medför lägre effekt och sämre verkningsgrad.
- Förångaren kan behöva skyddas mot direkt vind/blåst, då detta påverkar avfrostningsfunktionen negativt. Placera F2040 skyddad från vind/blåst mot förångaren.
- Kondensvatten samt smältvatten vid avfrostning kan förekomma i stor omfattning. Använd med fördel tillbehöret KVR 10, se sida 8.
- Iakttag försiktighet så att värmepumpen inte repas vid installationen.

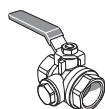


Om risk för snöras från taket föreligger ska ett skyddande tak eller liknande monteras över värmepump, rör och kablage.

# Bipackade komponenter



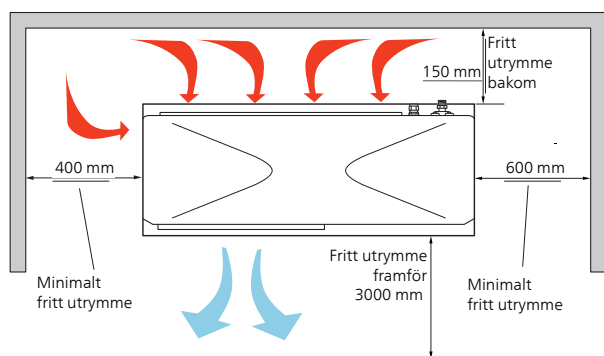
2 st. flexrör (DN25, G1")  
med 4 st. packningar.



Filterkulventil (G1").

## Installationsutrymme

Avståndet mellan F2040 och husvägg skall vara minst 150 mm. Fritt utrymme ovanför F2040 skall vara minst en meter.



# Installation

## Installationskontroll

Enligt gällande regler ska värmeanläggningen genomgå installationskontroll innan den tas i bruk. Kontrollen får endast utföras av person som har kompetens för uppgiften och ska dokumenteras. Ovanstående gäller slutna vämesystem.

Utbyte av värmepump får inte ske utan förnyad kontroll.

## Kondensvattentråg

Kondensvattentråget samlar upp och leder bort det mesta av kondensvattnet ut från värmepumpen.

Det är viktigt för värmepumpens funktion att avledningen av kondensvattnet fungerar samt att utloppet på kondensvattenröret är placerat så att huset inte kan ta skada.

Kondensvattenavledning bör kontrolleras regelbundet, särskild under höst. Rengör vid behov.

Rör med värmekabel för dränering av kondensvattentråget ingår inte.

För att säkerställa funktionen bör tillbehöret KVR 10 användas.

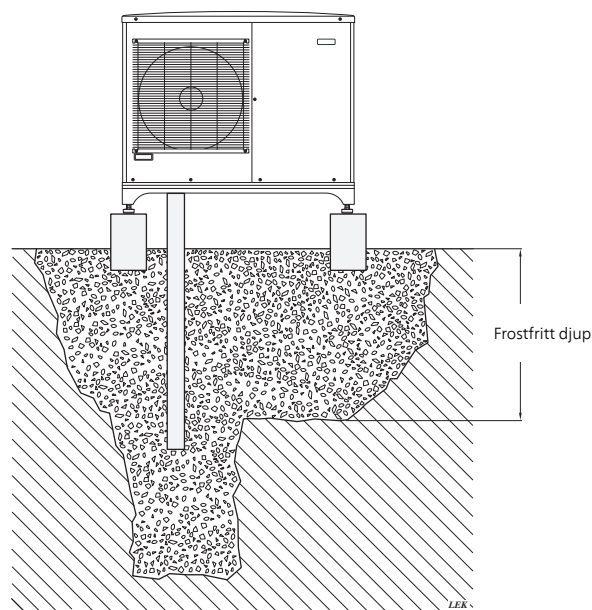
Elektrisk installation och ledningsdragning skall utföras under överinseende av behörig elinstallatör.

- Kondensvattnet (upp till 50 liter/dygn) som samlas upp i tråget ska ledas bort via ett rör till ett lämpligt avlopp där kortast möjliga sträcka utomhus rekommenderas.
- Den del av röret som inte ligger frostfritt måste vara uppvärmt av värmekabel för att förhindra igenfrysning.
- Dra röret med en fallande lutning från F2040.
- Utloppet på kondensvattenröret måste ligga på frostfritt djup alternativt inomhus (med reservation för lokala bestämmelser och regler).
- Använd vattenlås vid installationer där luftcirkulation kan förekomma i kondensvattenröret.
- Isoleringen ska sluta tätt mot kondensvattentråget.

## REKOMMENDERADE ALTERNATIV FÖR AVLEDNING AV KONDENSVATTEN

Om inte något av de rekommenderade alternativen används måste god avledning av kondensvattnet tillses.

### Stenkista

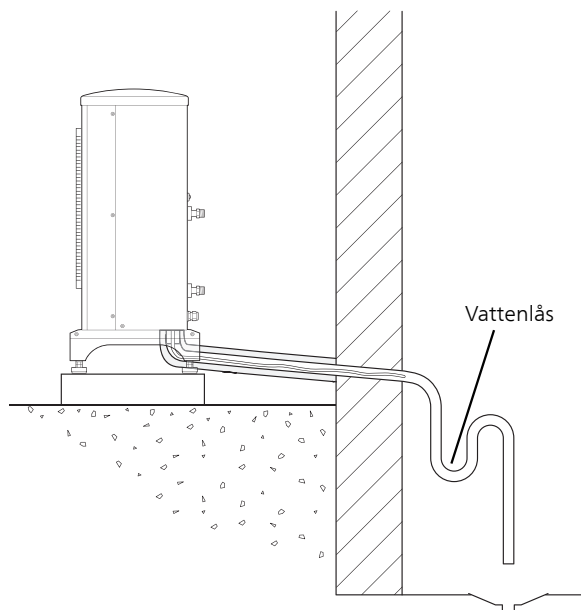


Om huset har källare ska stenkistan placeras på ett sådant sätt att kondensvattnet inte påverkar huset. Annars kan stenkistan placeras rakt under värmepumpen.

Utloppet på kondensvattenröret måste ligga på frostfritt djup.



## Avlopp inomhus



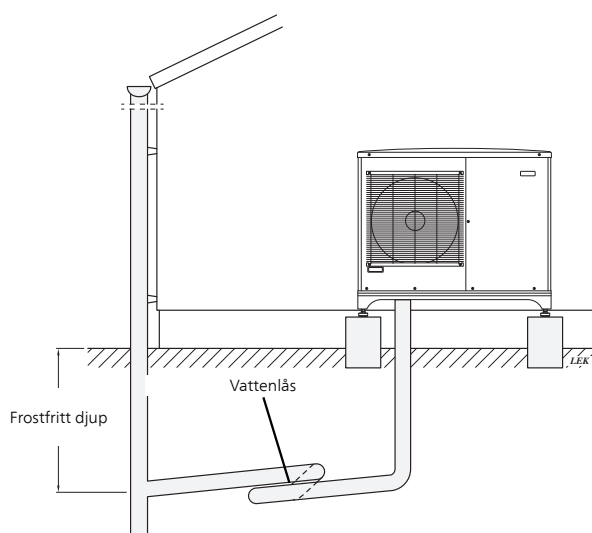
Kondensvattnet leds till avlopp inomhus (med reservation för lokala bestämmelser och regler).

Dra röret med en fallande lutning från F2040.

Kondensvattenröret måste ha ett vattenlås för att förhindra luftcirkulation i röret.

KVR 10 skarvas enligt bild. Rördragning insida hus ingår ej.

## Stuprörsavlopp



Utloppet på kondensvattenröret måste ligga på frostfritt djup.

Dra röret med en fallande lutning från F2040.

Kondensvattenröret måste ha ett vattenlås för att förhindra luftcirkulation i röret.

# Rörinstallation

## ALLMÄNT

Rörinstallationen skall utföras enligt gällande regler.

Rördimension bör ej understiga rekommenderad rördiameter enligt tabellen. Varje system måste dock dimensioneras individuellt för att klara rekommenderade systemflöden.

## Minsta systemflöden

Anläggningen ska vara dimensionerad för att lägst klara minsta avfrostningsflöde vid 100% pumpdrift, se tabell.

Luft/vatten- värmepump	Minsta flöde vid avfrostning (100% pumphastig- het (l/s))	Minsta re- kommendera- de rördimen- sion (DN)	Minsta re- kommendera- de rördimen- sion (mm)
F2040-6	0,19	20	22
F2040-8	0,19	20	22
F2040-12	0,29	20	22

Ett underdimensionerat system kan innebära skador på maskin samt medföra driftsstörningar.

F2040 arbetar upp till en returtemperatur av ca 55 °C och en utgående temperatur från värmepumpen av ca 58 °C.

F2040 är inte utrustad med avstängningsventiler på vattensidan, utan sådana måste monteras för att underlätta eventuell framtida service. Returtemperaturen begränsas av returledningsgivaren.

## Vattenvolymer

Vid dockning med F2040 rekommenderas fritt flöde i klimatsystemet för korrekt värmeöverföring. Detta kan åstadkommas genom användning av överströmningssventil. Om fritt flöde inte kan säkerställas, rekommenderas att en buffert tank (NIBE UKV) installeras.

## Följande vattenvolymer rekommenderas

F2040	-6	-8	-12
Minsta volym, klimatsystem med värme/kyla	20 l	50 l	80 l
Minsta volym, klimatsystem med golvkyla	50 l	80 l	100 l

## RÖRKOPPLING VÄRMEBÄRARE

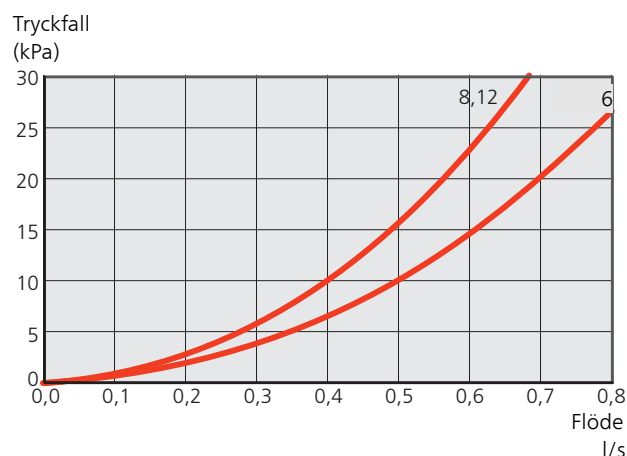
- F2040 kan anslutas till värmesystemet enligt någon av de systemlösningar som kan hämtas på hemsidan [nibe.se/dockning](http://nibe.se/dockning).
- Värmepumpen ska avluftas vid den övre anslutningen med avluftningsnippeln på bipackat flexrör.
- Montera det medlevererade smutsfiltret före inloppet, det vill säga den nedre anslutningen på F2040.
- Värmeisolera samtliga rör utomhus med minst 19 mm tjock rörisolering.
- Montera avstängnings- och avtappningsventil så att F2040 kan tömmas vid längre strömavbrott.
- De bipackade flexrören fungerar som vibrationsdämpare. Flexrören monteras så att en böj uppstår, därmed fungerar vibrationsdämpningen.

## Laddpump

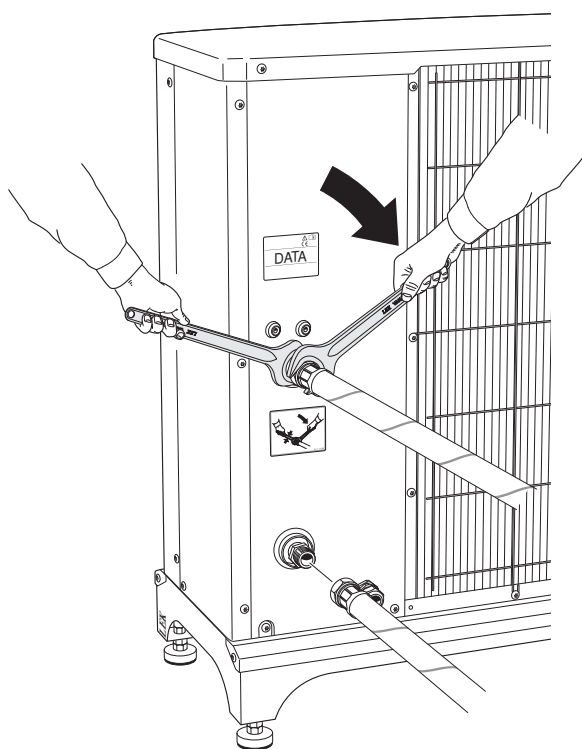
Laddpumpen (ingår ej i produkten) matas och styrs från inomhusmodulen / styrmodulen. Den har en inbyggd frysskyddsfunktion och ska därför inte stängas av vid frysrisk.

Vid temperatur under +2 °C går laddpumpen periodvis, för att förhindra att vattnet fryser i laddkretsen. Funktionen skyddar även mot för hög temperatur i laddkretsen.

## TRYCKFALLSDIAGRAM

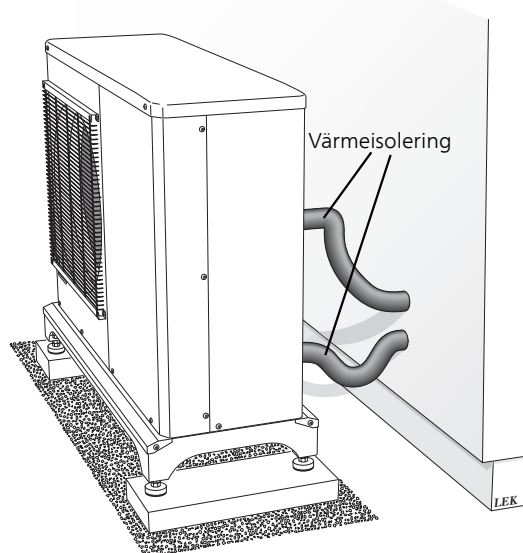


## RÖRINKOPPLING FLEXSLANG



## ANSLUTNING AV TILLBEHÖR

Instruktioner för inkoppling av tillbehör finns i den medföljande installationsanvisningen för respektive tillbehör. Se sida 25 för lista över möjliga utökade funktioner.



## DOCKNING

F2040 kan kopplas in på många olika sätt. För alla dockningsalternativ gäller att erforderlig säkerhetsutrustning ska monteras enligt gällande regler.

Se [nibe.se/dockning](http://nibe.se/dockning) för fler och mer detaljerade dockningsalternativ.

# Elanslutning

- Inkoppling av värmepumpen får inte ske utan elleverantörens medgivande och ska ske under överinseende av behörig elinstallatör.
- Om automatsäkring används ska denna ha motorkarakteristik "C" (kompressordrift). Beträffande säkringsstorlek, se avsnitt "Tekniska data" i Installatörshandboken.
- F2040 innehåller inte allpolig arbetsbrytare för inkommande elektrisk matning. Därför ska värmepumpens matningskabel anslutas till en arbetsbrytare med minst 3 mm brytaravstånd. Om fastigheten har jordfelsbrytare bör värmepumpen förses med en separat sådan. Jordfelsbrytaren bör ha en märkutlösningström på högst 30 mA. Inkommande matning ska vara 230 V 50Hz via elcentral med säkringar.
- Vid eventuellt isolationstest av fastigheten skall värmepumpen bortkopplas.
- Kommunikationskabel förs in från baksidan.
- Anslut kommunikationskabel från kopplingsplint till inomhusmodul.

Elinstallation samt eventuell service ska göras under överinseende av behörig elinstallatör. Bryt strömmen med arbetsbrytaren innan eventuell service. Elektrisk installation och ledningsdragning ska utföras enligt gällande nationella bestämmelser.

# Underhåll

Då din värmepump är placerad utomhus måste ett visst yttre underhåll utföras.

Bristande tillsyn kan medföra allvarliga skador på F2040 som ej täcks av garantin.

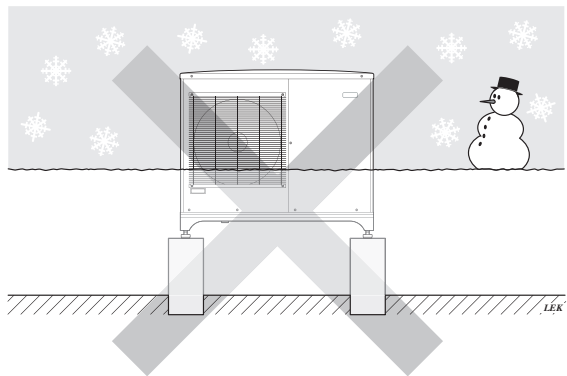
## Kontroll av galler och bottenplatta

Du ska regelbundet under hela året se till att gallren inte blockeras av löv, snö eller annat.

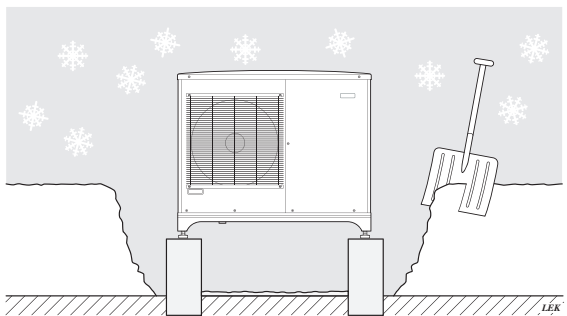
Du bör hålla extra uppsikt vid kraftig vind och/eller snöfall då detta förorsakar att gallren sätts igen.

Kontrollera även att avrinningshål i bottenplattan är fria från smuts och löv.

Kontrollera regelbundet att kondensvattnet avleds korrekt genom kondensvattenröret. Fråga din installatör vid behov av hjälp.



Undvik uppbyggnad av snö som täcker för gallren på F2040.



Håll fritt från snö och/eller is.

## Rengöring av ytterhölje

Vid behov kan du rengöra ytterhöljet med en fuktad trasa.

Du bör iakttaga försiktighet så värmepumpen inte repas vid rengöringen. Undvik att spola med vatten in i gallerna eller på sidorna på ett sådant sätt att vatten kan tränga in i F2040. Undvik även att F2040 kommer i kontakt med alkaliska rengöringsmedel.

# Funktioner

När inkoppling mot NIBE inomhusmodul / styrmodul (VVM / SMO) är klar, kan du styra din anläggning via inomhusmodulen / styrmodulen.

## Styrning, allmänt

Inomhustemperaturen är beroende av flera olika faktorer. Under den varmare årstiden räcker oftast solinstrålning och värmeavgivning från människor och apparater för att hålla huset varmt. När det blir kallare ute behöver klimatsystemet hjälpa till att värma huset. Ju kallare det blir ute desto varmare måste radiatorerna/golvslingorna vara.

Styrning av värmeproduktionen sker med principen "flytande kondensering", vilket innebär att den temperaturnivå som behövs för uppvärmning vid en viss utetemperatur bestäms utifrån insamlade värden från utegivare och framledningsgivare. Rumsgivaren kan även användas för kompensering av avvikelser i rumstemperatur.

## Värmeproduktion



Reglering av värmeförsel till huset sker enligt vald inställning av värmekurva. Efter injustering tillförs rätt värmemängd för den aktuella utetemperaturen. Värmepumpens framledningstemperatur kommer att pendla runt det teoretiskt önskade värdet.

### EGEN KURVA

F2040 har förprogrammerade icke linjära värmekurvor. Möjligheten finns även att skapa en egendefinierad kurva. Denna är en styckvis linjär kurva med ett antal knäckpunkter. Man väljer knäckpunkter och de temperaturer som hör till.

## Varmvattenproduktion



Start av varmvattenladdning sker när temperaturen har sjunkit till inställd starttemperatur.

Varmvattenladdningen stoppas när vattentemperaturen vid varmvattengivaren har uppnåtts.

Vid tillfälligt större varmvattenbehov finns en funktion som gör att temperaturen tillfälligt kan ökas till en högre temperatur i upp till 12 timmar eller genom en engångshöjning (valbart i menysystemet).

Möjlighet finns även att ställa in anläggningen i semesterläge, vilket gör att lägsta möjliga temperatur erhålls utan frysrisk.

## Enbart tillsats

### ENBART TILLSATS

Inomhusmodulen (VVM), som är kopplad till F2040, kan användas med enbart tillsats (elpanna) för att producera värme och varmvatten, exempelvis innan utomhusmodulen är installerad.

## Larmindikeringar

Vid larm lyser statuslampan rött och i displayen visas detaljerad information beroende på fel. Vid varje larm skapas en larmlogg som sparar ett antal temperaturer, tidpunkt och driftstatus.

## Displayen

Inomhusmodulen (VVM) / styrmodulen (SMO) styrs med hjälp av en tydlig och lättanvänd display.

På displayen visas instruktioner, inställningar och driftinformation. Du kan enkelt navigera mellan olika menyer och alternativ för att ställa in den komfort eller få den information du önskar.

Displayenheten är utrustad med USB-uttag som kan användas till att uppdatera programvaran och spara loggad information i inomhusmodulen / styrmodulen.

Besök [nibeuplink.com](http://nibeuplink.com) och klicka på fliken "Mjukvara" för att ladda ner senaste gällande mjukvara till anläggningen.

## NIBE Uplink



Med hjälp av Internet och NIBE Uplink får man en snabb överblick samt aktuell status på anläggningen och värmen i bostaden. Man får ett överskådligt och bra underlag där man effektivt kan följa och styra värme och varmvattenkomforten. Drabbas man av en eventuell driftstörning i anläggningen får man tryggt via e-post ett larm som ger möjlighet till snabb åtgärd.

NIBE Uplink ger dessutom möjlighet att enkelt styra komforten i bostaden oavsett var man befinner sig.

### TJÄNSTEUTBUD

Via NIBE Uplink har man tillgång till olika tjänstenivåer. En basnivå som är gratis och en premiumnivå där man kan välja olika utökade tjänstefunktioner mot en fast årsavgift (avgiften varierar beroende på valda funktioner).

NIBE Uplink finns även att hämta som app på App Store och Google Play.

### KRAV PÅ ANLÄGGNING OCH KRINGUTRUSTNING

NIBE Uplink behöver följande för att kunna kommunicera med din F2040:

- nätverkskabel
- internetuppkoppling som F2040 kan anslutas till
- webbläsare med JavaScript aktiverat
- konto på [nibeuplink.com](http://nibeuplink.com)

Vi rekommenderar våra mobilappar för NIBE Uplink.

För mer information, besök [nibeuplink.com](http://nibeuplink.com).

### NIBE SMART PRICE ADAPTION™



Smart Price Adaption anpassar värmepumpens förbrukning efter vilken tid på dygnet elpriset är som lägst. Detta ger möjlighet till besparingar, förutsatt att timprisabonnemang är tecknat hos elleverantören.

Funktionen bygger på att timpriser för det kommande dygnet hämtas via NIBE Uplink. Internetuppkoppling samt konto på NIBE Uplink är nödvändigt för att kunna använda funktionen.

### SMARTA HEM

När du har ett smarta hem-system som kan kommunicera med NIBE Uplink kan du genom att aktivera funktionen "smarta hem" styra anläggningen via en app.

Genom att låta uppkopplade enheter kommunicera med NIBE Uplink blir ditt värmesystem en naturlig del av ditt smarta hem och ger dig möjligheten att optimera dess drift.

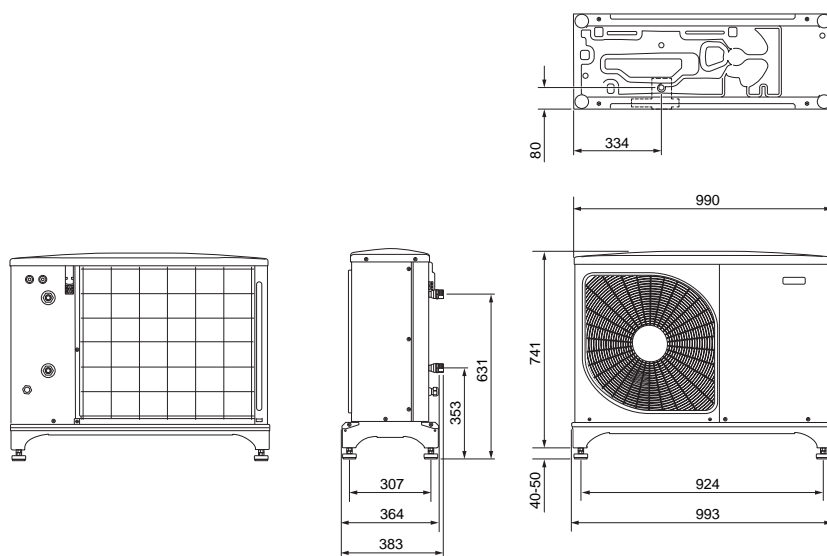
Tänk på att funktionen "smarta hem" kräver NIBE Uplink för att fungera.



# Tekniska uppgifter

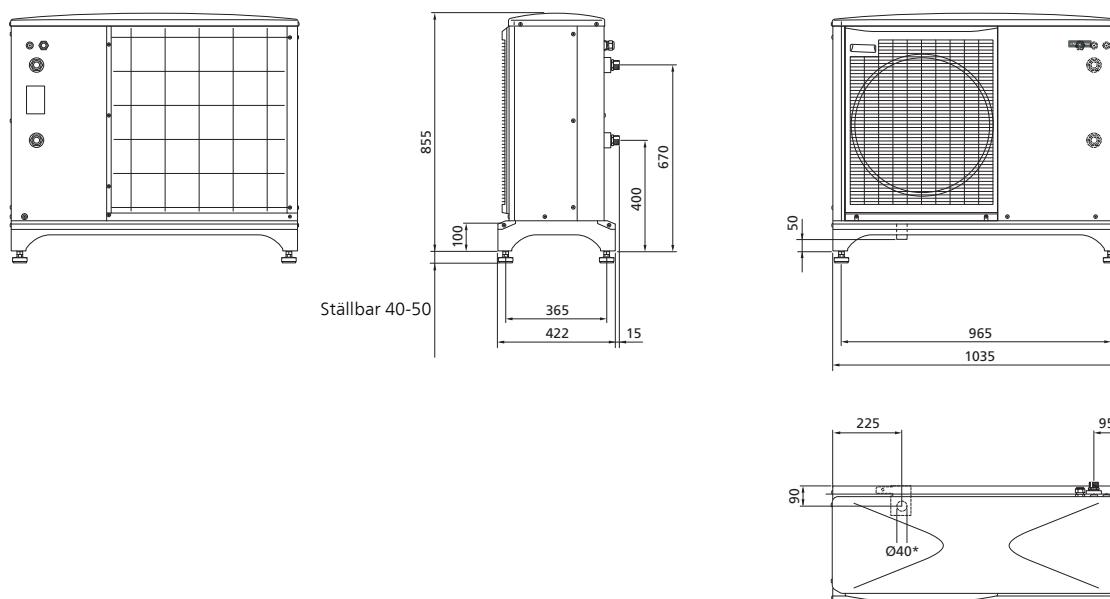
## Mått- och avsättningskoordinater

F2040-6



\*Kräver tillbehöret KVR 10.

F2040-8

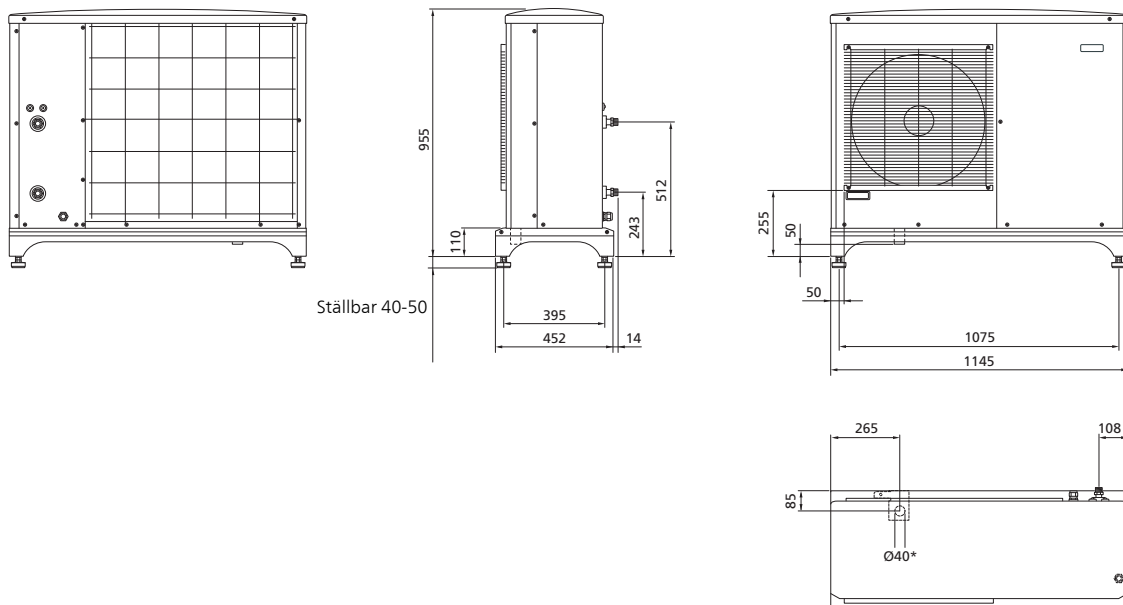


Ställbar 40-50

\*Kräver tillbehöret KVR 10.

IT'S IN OUR NATURE

F2040-12



\*Kräver tillbehöret KVR 10.

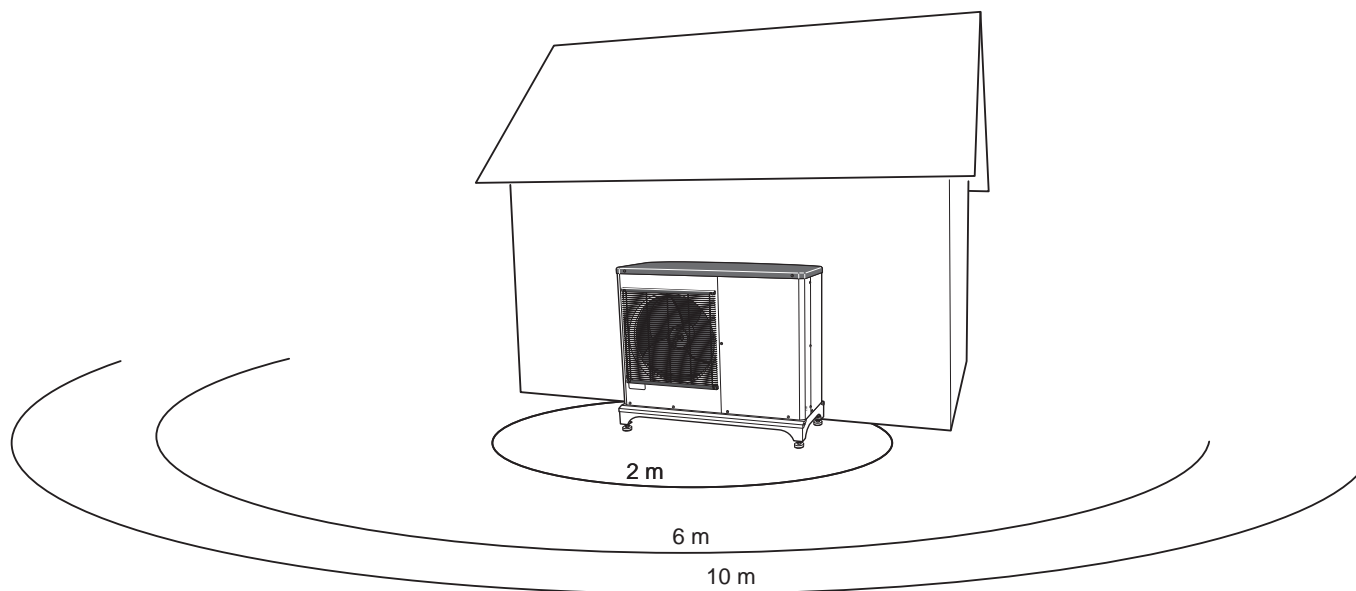
## Ljudtrycksnivåer

F2040 placeras oftast intill en husvägg vilket ger en rik-  
tad ljudspridning som skall beaktas. Man skall därför  
alltid sträva efter att vid uppställning välja den sida som

är vänd mot det minst ljudkänsliga grannområdet.

Ljudtrycksnivåerna påverkas av ytterligare väggar, murar,  
marknivåskillnader m.m. och får därför endast ses som  
riktvärden.

F2040 anpassar fläkthastigheten beroende på omgiv-  
ningstemperatur och förångningstemperatur.



Luft/vattenvärmepump		F2040-6	F2040-8	F2040-12
Ljudeffektnivå* Enligt EN 12102 vid 7/45 (nominell)	$L_{w(A)}$	50	54	57
Ljudtrycksnivå vid 2 m fritt uppställd.*	dB(A)	36	40	43
Ljudtrycksnivå vid 6 m fritt uppställd.*	dB(A)	26,5	30,5	33,5
Ljudtrycksnivå vid 10 m fritt uppställd.*	dB(A)	22	26	29

\* Fritt fält.

# Tekniska data

Luft/vattenvärmepump		F2040-6	F2040-8	F2040-12
Effektdata enligt EN 14511 $\Delta T5K$	Utomhustemp./ Framlednings- temp.			
Uppvärmning Avgiven effekt / tillförd eleffekt / COP (kW/kW/-) vid nominellt flöde	7/35 °C (golv)	2,67/0,5/5,32	3,86/0,83/4,65	5,21/1,09/4,78
	2/35 °C (golv)	2,32/0,55/4,2	5,11/1,36/3,76	6,91/1,79/3,86
	-7/35 °C (golv)	4,60/1,79/2,57	6,60/2,46/2,68	9,00/3,27/2,75
	7/45 °C	2,28/0,63/3,62	3,70/1,00/3,70	5,00/1,31/3,82
	2/45 °C	1,93/0,67/2,88	5,03/1,70/2,96	6,80/2,24/3,04
Kylning Avgiven effekt / tillförd eleffekt / EER (kW/kW/-) vid maximalt flöde	27/7 °C	5,87/1,65/3,56	7,52/2,37/3,17	9,87/3,16/3,13
	27/18 °C	7,98/1,77/4,52	11,20/3,20/3,50	11,70/3,32/3,52
	35/7 °C	4,86/1,86/2,61	7,10/2,65/2,68	9,45/3,41/2,77
	35/18 °C	7,03/2,03/3,45	9,19/2,98/3,08	11,20/3,58/3,12
Elektrisk data				
Märkspänning		230V ~ 50Hz, 230V 2 ~ 50Hz		
Max driftström värmepump	$A_{rms}$	15	16	23
Max driftström kompressor	$A_{rms}$	14	15	22
Startström	$A_{rms}$	5		
Nominell effekt, fläkt	W	50	86	86
Avsäkring <sup>1)</sup>	$A_{rms}$	16	16	25
Kapslingklass		IP24		
Köldmediekrets				
Typ av köldmedium		R410A		
GWP köldmedium		2 088		
Typ av kompressor		Twin Rotary		
Fyllnads mängd	kg	1,5	2,55	2,9
CO <sub>2</sub> -ekvivalent (Kylkretsen är hermetiskt tillsluten.)	t	3,13	5,32	6,06
Köldbärare				
Luftflöde	m <sup>3</sup> /h	2 530	3 000	4 380
Min / Max lufttemp	°C	-20 / 43		
Avfrostningssystem		Reverserande cykel		
Värmebärare				
Min/Max systemtryck värmebärare	MPa	0,05/0,25 (0,5/4,5bar)		
Min volym, klimatsystem, uppvärmning/kylning	l	20	50	80
Min volym, klimatsystem, golvkylning	l	50	80	100
Max flöde, klimatsystem	l/s	0,29	0,38	0,57
Min flöde, klimatsystem, vid 100% cirkulationspumpshastighet (avfrostningsflöde)	l/s	0,19	0,19	0,29
Min flöde, värme	l/s	0,09	0,12	0,15
Min flöde, kyla	l/s	0,11	0,15	0,20
Min / Max VB-temp kontinuerlig drift	°C	25 / 58		
Anslutning värmebärare utv gänga		G1"		
Övrigt				
Vikt (exkl. emballage)	kg	66	90	105
Ämnen enligt förordning (EG) nr. 1907/2006, artikel 33 (Reach)		Bly i mässingsdetaljer		
Art nr		064 206	064 109	064 092
RSK nr		625 13 81	622 40 87	622 40 84

<sup>1)</sup>Avgiven effekt begränsas med lägre säkring.

SCOP & P<sub>DESIGNH</sub>

SCOP & P <sub>designh</sub> F2040 enligt EN 14825						
F2040	6		8		12	
	P <sub>designh</sub>	SCOP	P <sub>designh</sub>	SCOP	P <sub>designh</sub>	SCOP
SCOP 35 Medelklimat	4,8	4,8	8,2	4,38	11,5	4,43
SCOP 55 Medelklimat	5,3	3,46	7,0	3,25	10	3,38
SCOP 35 Kallt klimat	4,0	3,65	9	3,55	11,5	3,63
SCOP 55 Kallt klimat	5,6	2,97	10	2,78	13	2,85
SCOP 35 Varmt klimat	4,2	6,45	8	5,7	12	5,8
SCOP 55 Varmt klimat	4,76	4,58	8	4,58	12	4,7

## ENERGIMÄRKNING, MEDELKLIMAT

Modell		F2040-6	F2040-8	F2040-12
Modell styrmodul		SMO	SMO	SMO
Temperaturlämpling	°C	35 / 55	35 / 55	35 / 55
Produktens effektivitetsklass rumsuppvärmning <sup>1)</sup>		A+++ / A++	A++ / A++	A++ / A++
Systemets effektivitetsklass rumsuppvärmning <sup>2)</sup>		A+++ / A++	A+++ / A++	A+++ / A++

<sup>1)</sup>Skala för produktens effektivitetsklass rumsuppvärmning A++ till G.

<sup>2)</sup>Skala för systemets effektivitetsklass rumsuppvärmning A+++ till G.

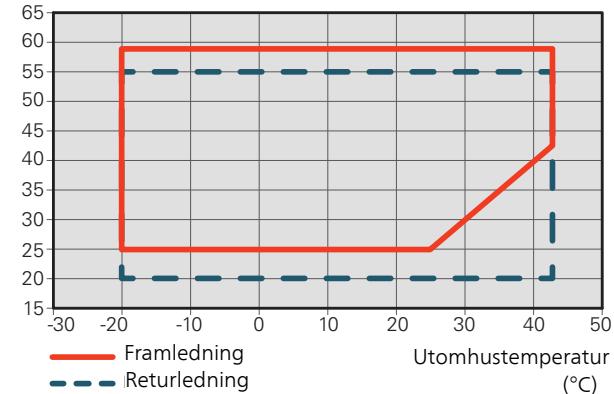
Redovisad effektivitet för systemet tar även hänsyn till dess temperaturregulator. Om systemet kompletteras med extern tillsatspanna eller solvärme ska den totala effektiviteten för systemet räknas om.

# Arbetsområde

## Kompressordrift – värme

Vattentemperatur

(°C)

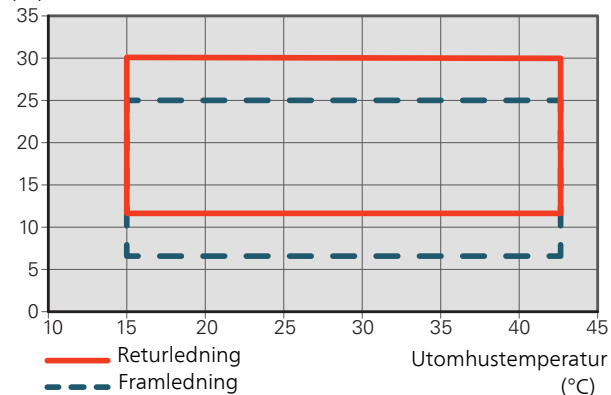


Under kort tid är det tillåtet att ha lägre arbetstemperaturer på vattensidan, t.ex. vid uppstart.

## Kompressordrift – kyla

Vattentemperatur

(°C)



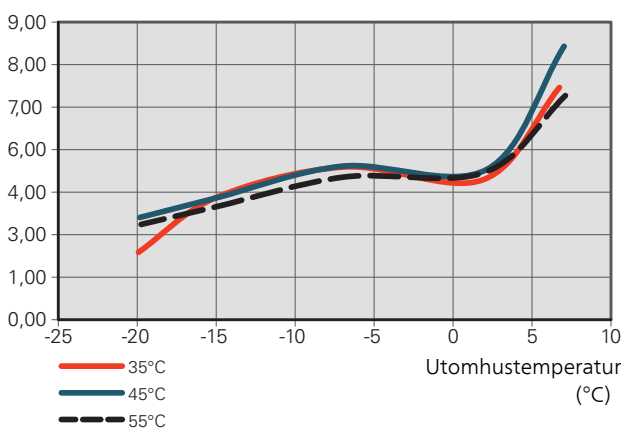
# Effekt och COP

Effekt och COP vid olika framledningstemperaturer. Maximal avgiven effekt inklusive avfrostning. Enligt standard EN 14511.

Max avgiven effekt F2040-6

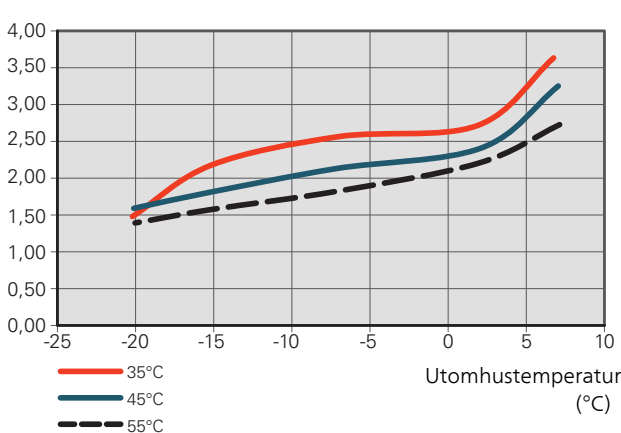
Uppvärmningseffekt

(kW)



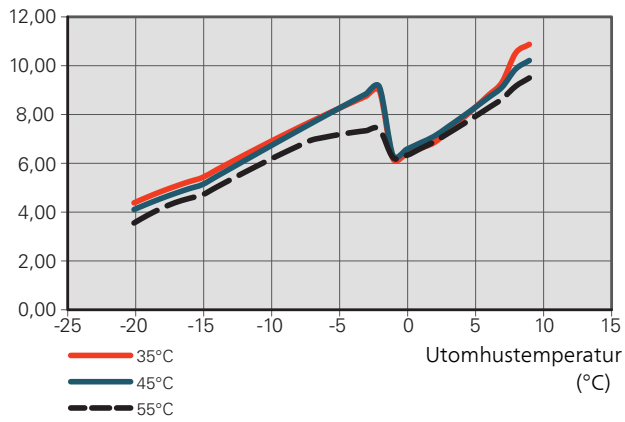
COP F2040-6

COP



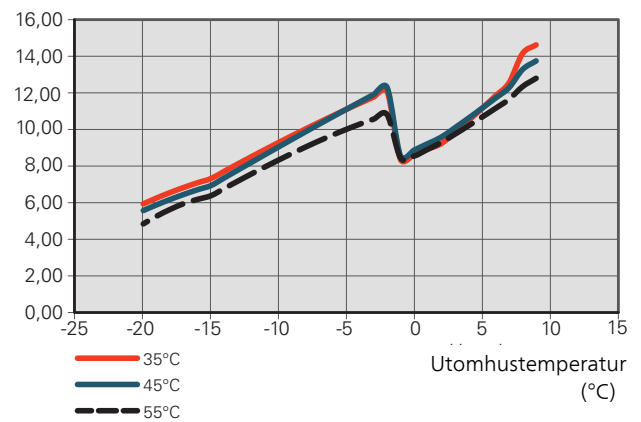
Max avgiven effekt F2040-8

Uppvärmningseffekt  
(kW)



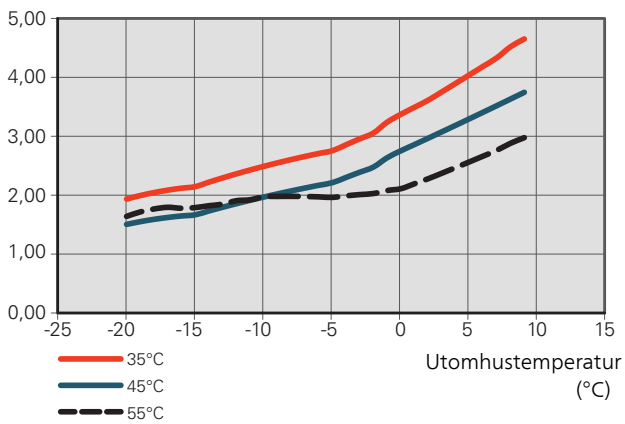
Max avgiven effekt F2040-12

Uppvärmningseffekt  
(kW)



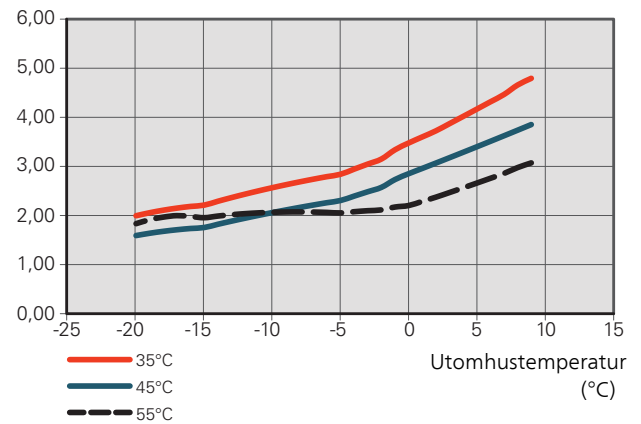
COP F2040-8

COP



COP F2040-12

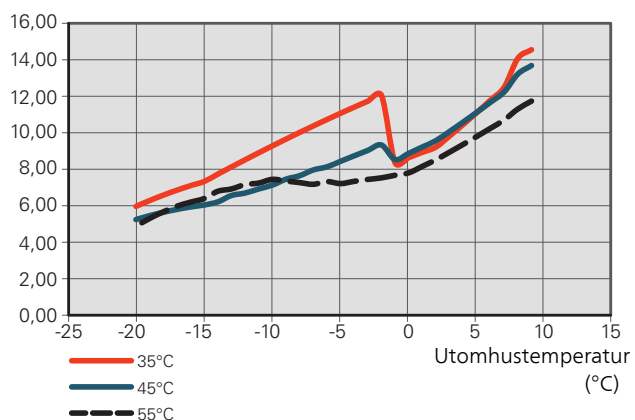
COP



# Effekt vid lägre avsäkring än rekommenderad

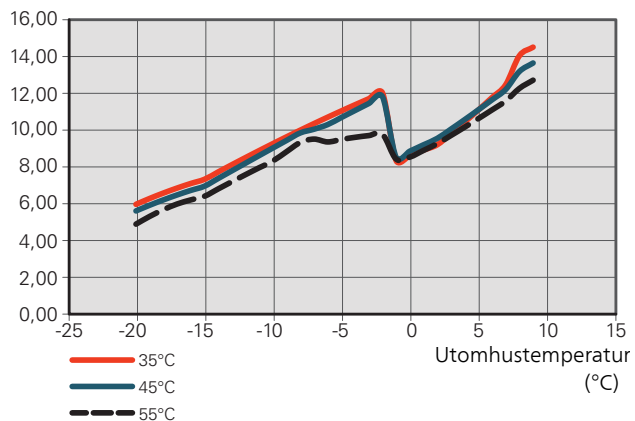
Avgiven effekt F2040-12 , avsäkring 16A

Uppvärmningseffekt  
(kW)



Avgiven effekt F2040-12 , avsäkring 20A

Uppvärmningseffekt  
(kW)





# Tillbehör

Detaljerad information om tillbehören och fullständig tillbehörslista finns på nibe.se.

## *Kondensvattenrör*

Kondensvattenrör, olika längder.

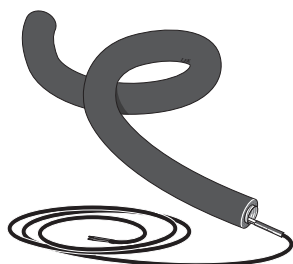
Jordfelsbrytare 1-fas.

### *KVR 10-10 F2040 / HBS*

1 meter

Art nr 067 614

RSK nr 621 24 34



### *KVR 10-30 F2040 / HBS*

3 meter

Art nr 067 616

RSK nr 621 24 35



### *KVR 10-60 F2040 / HBS*

6 meter

Art nr 067 618

RSK nr 621 24 36

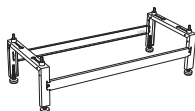
## *Stativ och konsoler*

### *Markstativ*

F2040-6, -8, -12

Art nr 067 599

RSK nr 621 23 64

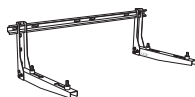


### *Väggkonsol*

F2040-6, -8, -12

Art nr 067 598

RSK nr 621 23 63



Byt ut rörkoppling XL1 och XL2 till 90-graders-koppling för att få plats med luft/vattenvärmepumpen intill väggen.

XL1 – Anslutning, värmebärare ut ur luft/vattenvärmepumpen, G1" (Ø28 mm) och

XL2 – Anslutning, värmebärare in till luft/vattenvärmepumpen, G1" (Ø28 mm)





NIBE Energy Systems  
Box 14, SE-285 21 Markaryd  
nibe.se

PBD SV 1939-7 639512

Detta produktblad är en publikation från NIBE Energy Systems. Alla produktillustrationer, fakta och data bygger på aktuell information vid tidpunkten för publikationens godkännande. NIBE Energy Systems reserverar sig för eventuella fakta- eller tryckfel i detta produktblad.

©2019 NIBE ENERGY SYSTEMS